

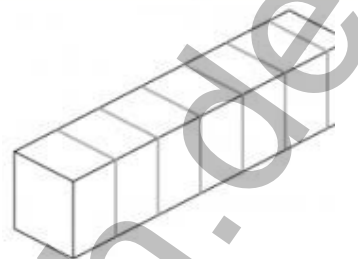
MicoThermo

nach Maß

Montagequader 140x140 mm zur wärmebrückenfreien Installation von Klapp-, Schiebe- und Schiebefaltläden an Aussenwänden mit dem Wärmedämmverbundsystem. Spezielle Eignung zur Befestigung von Kloben, Halte- und Schliessvorrichtungen sowie Tragwinkel von Führungsschienen.



CE-zertifiziert !!!
Keine bauaufsichtliche Zulassung !!!



Material

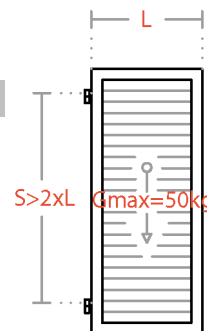
- thermoplastischer Kunststoff, EPS - Expandierter Polystyrol , sortenrein
- Zusendung Sicherheitsdatenblatt auf Anfrage

Eigenschaften

- druckfest unter geringem Eigengewicht
- alterungsbeständig, formstabil, nicht UV-Licht beständig
- gute Klebeeigenschaften

Anwendung

- Durchschraubmontage für hohe Lasten, Druckunterlage für mittelschwere Lasten
- Aufschraubmontage für max. 50 Kg Tragkraft je Tragwinkel
Achtung: Abstand der Kloben (S) entspricht min. die doppelte Flügelbreite (L)
- zweckmäßig vor Anbringen des WDVS bzw. Fertigstellung der Fassadenoberfläche
- Montagequader sind nach dem Einbau gegen UV-Strahlen zu schützen



Technische Daten

Farbton	weiss
Grundfläche	140 x 140 mm (Abmessung auf Wunsch änderbar)
Dämmstärke	max. 300 mm
Dichte	200 Kg/m ³
Druckfestigkeit	2,56 N/mm ²
Wärmeleitfähigkeit	0,045 W/mK
Temperaturbeständigkeit	-20°C...+70°C
Baustoffklasse	E (Alt: B2 nach DIN 4102)
Lagerung	Lagertemperatur < 70°C einhalten, geschlossen lagern
Entsorgung	Entsorgung und Recycling wie herkömmliches EPS

Beispiel: Kloben (Details siehe Rückseite)

Durchmesser	min. 10 mm (Holzgewinde alternativ metrisches Gewinde)
Randabstand	min. 30 mm
Verankerungstiefe	min. 75 mm (Dämmstärke T nicht durchdringen, sonst Kloben bauseits kürzen!)
Auskragung	max. 25 mm
Leibungsüberstand	max. 60 mm (Anwendungsfall B beachten, größer auf Anfrage)

MicoThermo

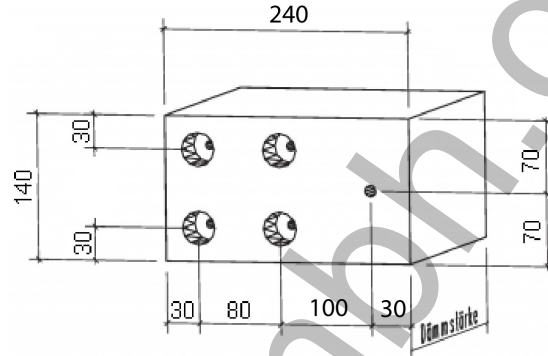
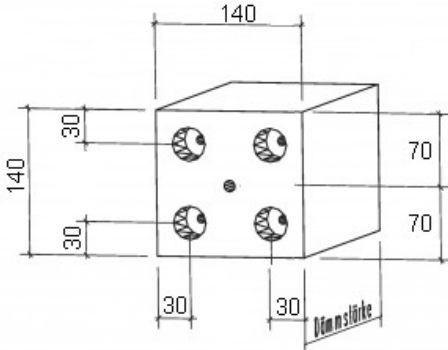
Verarbeitung

Beispiel: Aufschraubmontage Kloben, Ladenhalter, Ladenreiber

1. Bohrbild gemäß Skizze bzw. entsprechend dem Anwendungsfall kennzeichnen.

A) Beschlag mittig

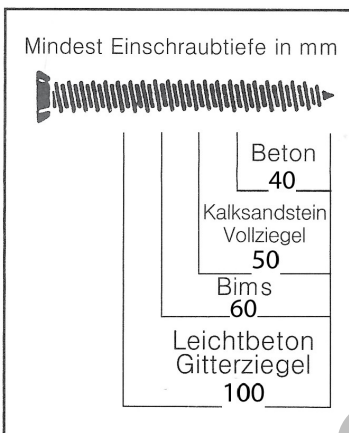
B) Beschlag aussermittig bei max. Leibungsüberstand



Eventuell Bohrbild nach Erfordernissen des Untergrundes anpassen. Randabstand **min. 70 mm** zum Untergrund. Bohrlöcher für Schraubenkopf senken. Auf tragfähigen Untergrund achten.

2. Quader rückseitig mit 1K-MS-Polymerklebstoff weiss als Raupe (Breite ca. 10 mm, Abstand ca. 20 mm) oder als Klebepunkte mit Handpistole angeben. Die Haftflächen müssen sauber, trocken und fettfrei sein. Es ist ratsam auf jedem Untergrund zuerst einen Hafttest durchzuführen. Klebstoffschicht je nach Untergrund wählen, jedoch **min. 1-2 mm** stark. Zusendung Technisches Datenblatt oder Sicherheitsdatenblatt 1K-MS-Polymerklebstoff auf Anfrage.

3. Quader an vorgesehenen Standort gut fest drücken. Aufgrund hoher Anfangsklebekraft schnell haftend.



4. Bohrung anbringen. Im Quader durchgehend, Endtiefe im Untergrund nach Tabelle. Ziegel ohne Schlag bohren, um Ziegelkammer nicht zu beschädigen.

Befestigungsuntergründe	Vorbohr-Ø x Bohrtiefe	Verankerungstiefe
Beton	6,5 x 50 mm	min. 40 mm
Kalksandstein / Vollziegel	6,0 x 60 mm	min. 50 mm
Hochloch -Ziegel / Poroton	6,0 x 110 mm	min. 100 mm
Gasbeton / Porenbeton	kein vorbohren	min. 100 mm

5. Quader mit System-schrauben 7,5x212 mm dübellos befestigen (4-Punkt Verschraubung). Antrieb Torx Größe 30 verwenden. Die Bohrlöcher mit Acryl abdichten (glatte Dämmebene bilden). Zusendung Technisches Datenblatt / Sicherheitsdatenblatt für Acryl- Dichtstoff auf Anfrage.

6. Führungsbohrung **Ø max. 5 mm** (Holzgewinde) bzw. **Ø max. 7 mm** (metrisches Gewinde) und **Länge je Eindringtiefe** setzen und Kloben direkt bis zur nötigen Endtiefe eindrehen. Der Kloben kann frei positioniert werden (Richtwerte Seite 1 beachten). Zur Befestigung von Tragwinkeln eignen sich Holzschrauben mit großer Steigung. Die Lage der Quader markieren, wenn die Montage der Fensterläden nach der Putzbeschichtung erfolgt. Kloben mit metrischen Gewinde können mit Kontermuttern gegen Verdrehen gesichert werden.

